

ProfiMaster, een afzuigarm - Art.nr.:60 650 104

- » Robuuste kwaliteit
- » Krachtig filter



Gebruik

- » Geschikt voor staal en Chroom-Nikkel stalen
- » Voor werkplaatsen met een gemiddelde stofbelasting
- » Incidentieel tot regelmatig gebruik

Toepassingen

- » Hoge veiligheid dankzij draairichtingsindicator
- » Comfortabele filterwisseling dankzij deur
- » Minder naponstellingen dankzij afzuigkap met flensrand
- » Hoge veiligheid door automatische filterbewaking

Eigenschappen

- » Afzuigarm tot 4 meter
- » Start-stop-automaat (optioneel)
- » Draibare afzuigkap

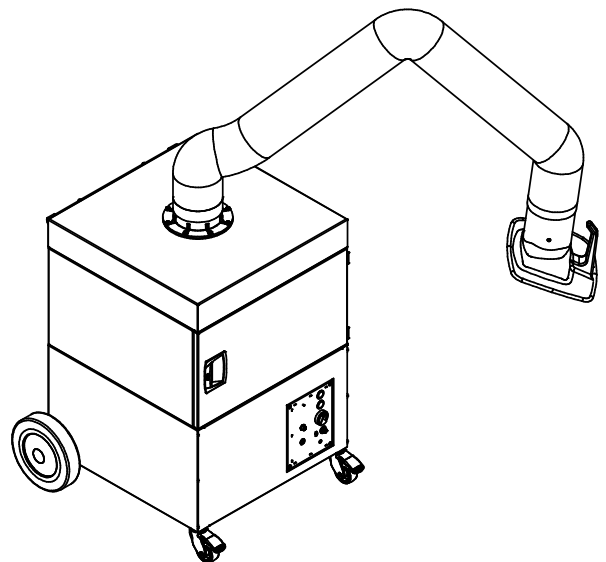
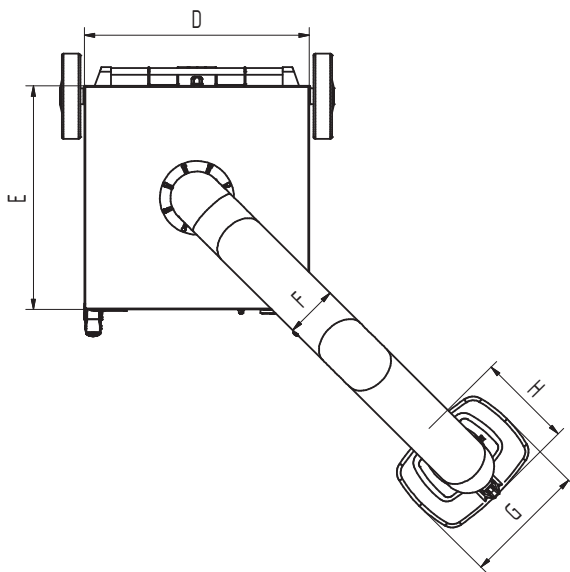
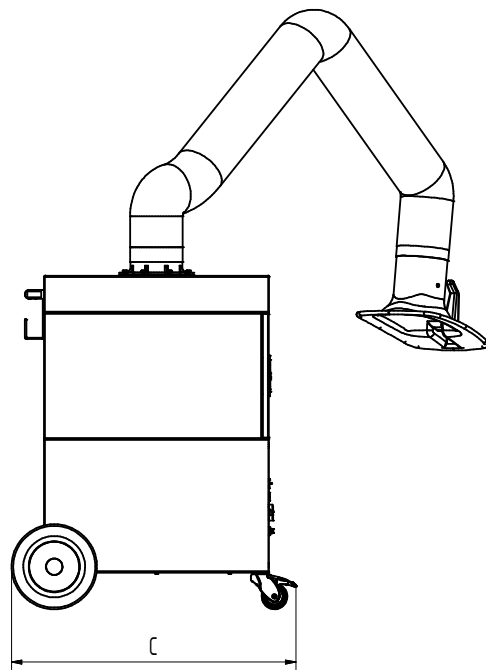
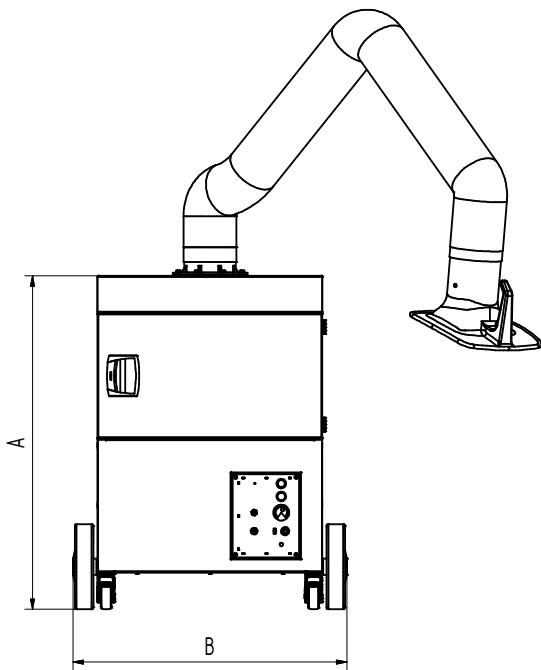
Accessoires

- » Start-Stop-automaat

Technische gegevens

Art.nr.	60 650 104
Filter	
Filter trappen	2
Filtertechniek	Disposable filter
Filteroppervlakte	ca. 17 m ²
Filtertype	Filtercassette
Filtermateriaal	Glasvezel
Filterreiniging	> 99,5 %
Filterclassificatie	E12
Extra filters	Voor/hoofdfilter
Basisgegevens	
Afzuigvermogen	1.100 m ³ /h
Gewicht	104 kg
Motorvermogen	1,1 kW
Aansluitspanning	3 x 400 V / 50 Hz
Nominale stroom	2,3 A
Stuurspanning	24 V, DC
Geluidsniveau	72 dB(A)

Aanvullende informatie	
IFA-certificering	W3-Gecertificeerd
Ventilator type	Radiaalventilator
Aantal afzuigarmen	1
Afzuigarm type	Buisuitvoering
Diameter afzuigarm	150 mm
Lengte afzuigarm	3 m



Technische gegevens

Afmetingen	
A	977 mm
B	797 mm
C	828 mm
D	655 mm
E	655 mm
F	150 mm
G	360 mm
H	295 mm